



Sonde Rogowski / Transducteur sortie 1 A

Applications :

Les sondes Rogowski sont des transformateurs de courant ouvrant qui permettent de mesurer des plages d'intensité importantes allant jusqu'à 4000 A.

L'avantage d'une sonde ou transformateur de courant Rogowski est qu'il peut être ouvert. De plus il est flexible. Il peut donc être passé autour d'un conducteur de phase sans contrainte.




N'ayant pas de noyau de fer à saturer, une sonde Rogowski de qualité est linéaire même lorsqu'il sert à mesurer d'importants courants.

Les sondes Rogowski ne fonctionnent qu'avec un transducteur adapté avec une sortie 1 A. Le transducteur peut alors être connecté à un instrument de mesure (Centrale de mesure ou compteur électrique) avec une entrée 1 A.


Conformité :

IEC 61010-1, IEC 61869, IEC 61869-2

Caractéristiques techniques des sondes :

			
Références	15 03 609	15 03 610	15 03 611
Signal	Sinusoïdal		
Intensité max	4000 A		
Classe	0.5		
Diamètre (mm)	70 mm	175 mm	300 mm
Longueur de câble	3 mètres		
Diamètre de la bobine (mm)	6.1		
Température d'utilisation	-40°C ... 80 °C		
Fréquence nominale	50/60 Hz		
Tension du secondaire	22.5 mV		
Protection	IP67		
Tension de sortie max	30 V		
Tension limite d'utilisation	1 000 V		

Caractéristiques techniques du transducteur :

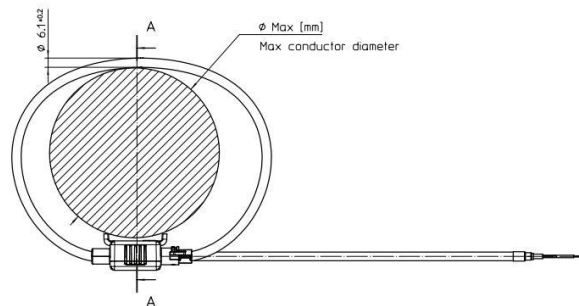
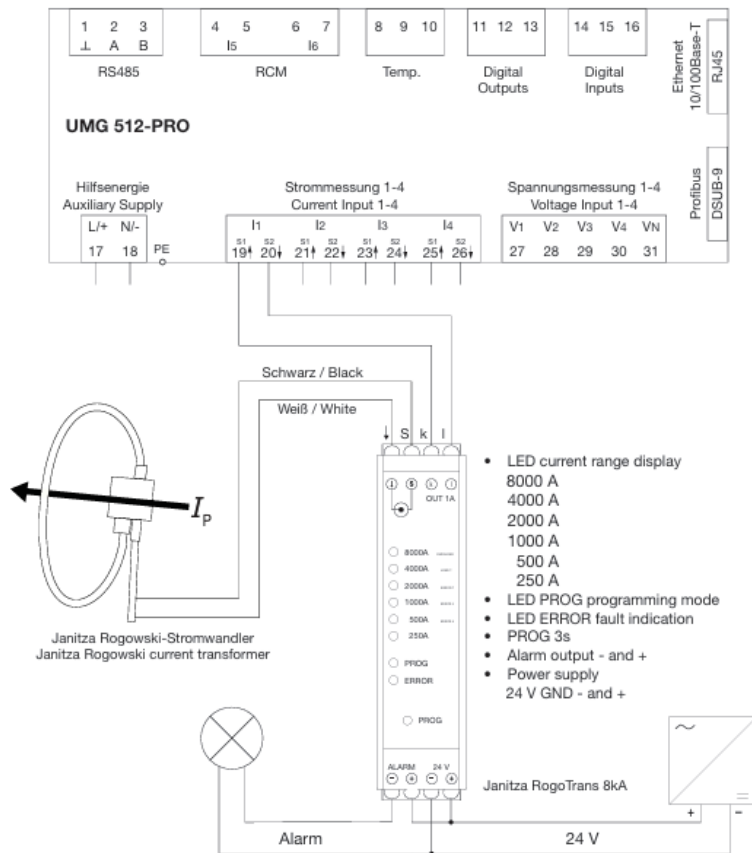
	
Référence	15 03 646
Sortie	0 ... 1 A AC
Plage de mesure	250 A, 500 A, 1000 A, 2000 A, 4000 A, 8000 A
Alimentation	24 V DC (18 à 36 V) / 1A
Montage	Rail DIN
LED PROG	Programmer la plage de mesure
LED ERROR	Prévient d'un défaut
Consommation	4 W
Protection	IP30

Mise en service du transducteur :

Une fois l'appareil mis sous tension, les LED s'allument brièvement de haut en bas. Ensuite le transducteur effectue une initialisation. Pendant ce temps (environ 15 secondes), la LED « ERROR » s'allume en rouge et la sortie est inactive.

Une fois la LED « ERROR » éteinte, le transducteur est prêt à être utilisé.

Schémas :



Paramétrage de la plage de mesure :

Appuyer sur le bouton « PROG » et le maintenir enfoncé pendant 3 secondes. Une fois relâché le bouton, la LED « PROG » devient jaune. Vous êtes alors dans le mode programmation.

Vous pouvez maintenant sélectionner la plage de mesure que vous souhaitez en appuyant plusieurs fois sur le bouton « PROG ». La plage de mesure sélectionnée est indiquée par la LED verte correspondante.

5 secondes après avoir pressé pour la dernière fois la LED « PROG », celle-ci s'éteint. La plage de mesure sélectionnée est enregistrée de manière permanente.

Messages d'erreur :

Lorsque la LED « ERROR » s'allume en alternance avec une LED verte, cette dernière indique une faute au niveau de :

- La plage de mesure : mauvais paramétrage de la plage de mesure (surintensité)
- Le circuit de sortie est trop résistif. (Réduire la longueur ou augmenter le diamètre)
- La tension d'alimentation n'est pas assez importante (24V)