

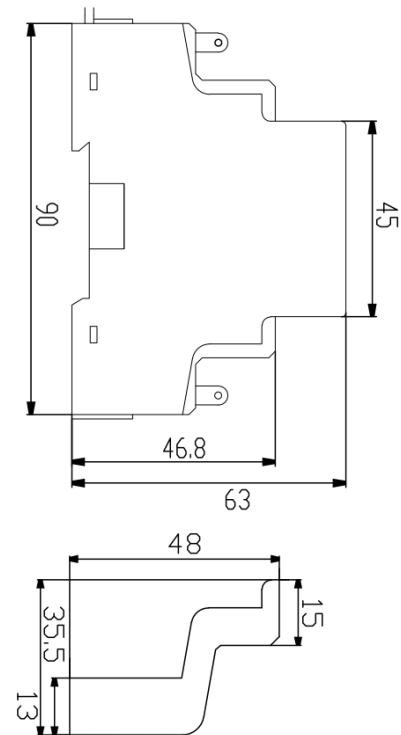


PRO1 : Compteurs électrique monophasé 45 A professionnel

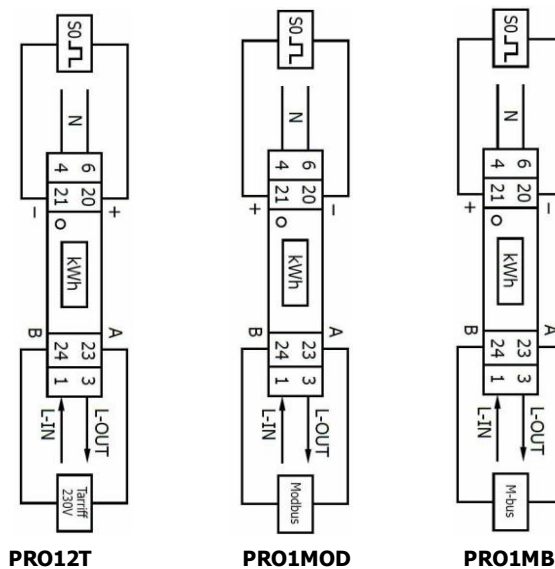
Caractéristiques techniques :

| Référence | PRO1 | | |
|--------------------------------------|------------------------|---------|--------|
| | PRO12T | PRO1MOD | PRO1MB |
| Tension | 230 V AC (195-253 VAC) | | |
| Intensité max | 45 A | | |
| Intensité démarrage | 20 mA | | |
| Conformité | CE + MID | | |
| Précision | Classe B ($\pm 1\%$) | | |
| Fréquence | 50 Hz (45-60Hz) | | |
| Température fonctionnement | -40°C – +70°C | | |
| Affichage | LCD 4+2, 5+1 puis 6+0 | | |
| Largeur | 1 module | | |
| Section Max branchement phase/neutre | 8 mm ² | | |
| Couple de serrage phase/neutre | 1.2 Nm | | |
| Impulsions | 1 000 imp/kWh | | |
| Durée mini impulsion | Variable | | |
| Consommation interne | < 2 W | | |
| Double tarif par contact extérieur | X | | |
| Remise à zéro partielle | X | X | X |
| Sortie d'impulsions | X | X | X |
| Sortie Modbus RTU | | X | |
| Sortie Mbus | | | X |

Dimensions :



Schémas de branchement :



- 1 Entrée phase
- 3 Sortie phase
- 4 Entrée neutre
- 6 Sortie neutre
- 20 Sortie d'impulsion (-)
- 21 Sortie d'impulsion (+)

Réf PRO12T :
23 et 24 Entrée tarif 2 (230 V)

Réf PRO1MOD :
23 et 24 Modbus

Réf PRO1MB :
23 et 24 Mbus

Double tarif :

Réf : PRO12T :

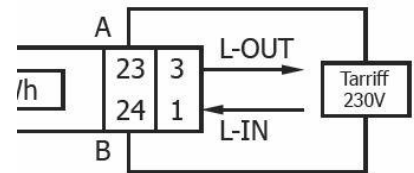
Le double tarif peut être actionné à l'aide d'un relais extérieur. (Horloge, contacteur jour/nuit...) Lorsque le relais met 230 V au niveau des bornes 23 et 24, le compteur compte sur le deuxième tarif.

| Tarif | Tension entre les bornes 23 et 24 |
|-------|-----------------------------------|
| T1 | 0-10 V |
| T2 | 90-260 V |

Réf : PRO1MOD et PRO1MB :

Le double tarif peut être actionné par Modbus ou Mbus. Pour cela il faut suivre les tables Modbus et Mbus correspondantes.

Le tarif 2 est indiqué par un point sur l'écran.



Diode en façade :

La diode en façade indique la consommation mesurée par le compteur. Plus la diode clignote rapidement plus la consommation est importante. La fréquence de clignotement est de 10 000imp/kWh.

Lecture de la consommation :

Le compteur est équipé d'un afficheur LCD avec 1 ou 2 chiffres après la virgule.

De 0000,00 à 9999,99 : 2 chiffres après la virgule

De 10000,0 à 99999,9 : 1 chiffre après la virgule.

Puis le compteur retourne à 0000,00.

Sortie d'impulsion :

Le compteur est équipé d'une sortie d'impulsion (20 et 21) optiquement isolée du reste du compteur. Cette sortie génère des impulsions proportionnellement à la consommation. La sortie d'impulsion est polarisée. Il s'agit d'un transistor à collecteur ouvert nécessitant une alimentation externe.

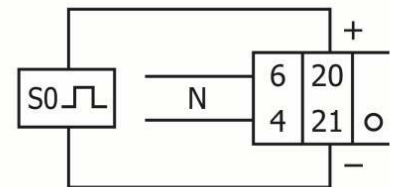
Tension : 5-27 V DC

Signal : 100 mA max

Durée de l'impulsion :

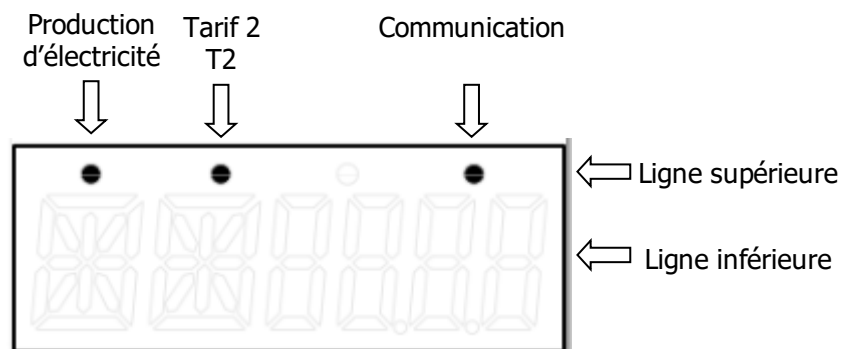
P<5625 : 32 ms

P>5625 : 11.2 ms



Affichage :

Le compteur dispose de deux lignes d'affichage. La ligne supérieure permet d'indiquer s'il s'agit d'électricité produite ou consommée, le tarif actif et si le compteur est en communication. La ligne inférieure permet d'indiquer une valeur, un statut ou une abréviation.



| Menu automatique | | | |
|---------------------------|----------------------|--|---|
| Energie active totale | Puissance active | Les affichages ci-contre défilent automatiquement toutes les 10 secondes | <div style="display: flex; justify-content: space-between;"> <div style="background-color: red; color: white; padding: 2px;">PRO1 2T PRO1 MB PRO1 MOD</div> <div style="background-color: green; color: white; padding: 2px;">PRO1 MB PRO1 MOD</div> <div style="background-color: blue; color: white; padding: 2px;">PRO1 MOD</div> </div> |

Appuyer <3 secondes pour faire défilier. Retour au menu automatique après 30 secondes

| Menu principale | Sous menu | | | | | | |
|---|--|--|---|---|---|-----------------------------------|--|
| Sens du courant | Sens du courant | Programme Verif somme | | Numéro de série | | | |
| Total énergie active | Energie active totale | Energie active consommée totale | Energie active produite totale | T1 énergie active consommée | T1 énergie active produite | T2 énergie active consommée | T2 énergie active produite |
| Total énergie réactive | Energie réactive totale | Energie réactive consommée totale | Energie réactive produite totale | T1 énergie réactive consommée | T1 énergie réactive produite | T2 énergie réactive consommée | T2 énergie réactive produite |
| Puissance active | Tension | Intensité | Fréquence | Puissance active | Puissance réactive | Puissance apparente | Facteur de puissance |
| kWh reset | kWh pouvant être remis à zéro. Les autres registres ne peuvent pas être remis à zéro. Maintenir >5 secondes le bouton pour remettre à zéro. | | | | | | |
| Mode programme 1 (lecture) | Cycle LCD (Seconde) | Rétroéclairage | Sortie SO | Code calcul | Modbus/Mbus ID | Nombre Baud | kWh reset |
| | Parité | Nombre chute de tension | | | | | |
| Mode programme 2 (écriture) | Cycle LCD (Seconde) | Rétroéclairage | Modbus/Mbus ID | Faire défilier avec le bouton pour sélectionner les 3 dijits. Maintenir le bouton pendant 3 secondes pour confirmer chaque digit | | | |
| Mode programme 3 (écriture avec mot de passe) | Sortie SO | Code calcul | Nombre Baud | Parité | Nombre chute de tension | Mot de passe | |
| | Faire défilier avec le bouton et sélectionner 10 000/2 000/1 000/100/10/1/0.1/0 .01 Maintenir le bouton 3 secondes pour confirmer | Faire défilier avec le bouton et sélectionner le code de calcul Maintenir le bouton 3 secondes pour confirmer | Faire défilier avec le bouton et sélectionner 300/600/1200/2400 /4800/9600 Maintenir le bouton 3 secondes pour confirmer | Faire défilier avec le bouton et sélectionner even/none/odd Maintenir le bouton 3 secondes pour confirmer | Maintenir le bouton 3 secondes pour reset | | Maintenir le bouton >5 secondes pour entrer dans le mode programme |

Maintenir le bouton >5 secondes pour ajouter ou retirer un élément du menu automatique.

L'écran affiche « OK IN » ou « OK OUT »

Sortie IR :

| | |
|-------------------|-----------------------------|
| Longueur d'onde : | 900 – 1000 nm |
| Distance: | Contact direct |
| Protocole: | IEC62056-21 :2002 (IEC1107) |

Communication M-bus : (PRO1MB uniquement)

| | |
|-------------------------------|--|
| Protocole : | EN 13757-3 |
| Débit : | 300, 600, 1200, 2400 (par défaut), 4800 et 9600 baud |
| Signal descendant : | Maître vers esclave – modulation de tension |
| Signal montant : | Esclave vers maître – modulation de courant |
| Charge unitaire : | ± 2 UL |
| Nombre maximal de compteurs : | 64 par bus (Dépend des paramétrage et de l'installation) |
| Portée : | ≤ 1000 m |

Communication Modbus : (PRO1MOD uniquement)

| | |
|--------------------------|--|
| Protocole : | MODBUS RTU avec CRC 16 bits |
| Débit : | 1200, 2400, 4800 et 9600 (par défaut) baud |
| Plage d'adresses : | 1 à 247, configurable par l'utilisateur |
| Charge maximale du bus : | 60 par bus (Dépend des paramétrage et de l'installation) |
| Portée : | ≤ 1000 m |

Table IR, Mbus et Modbus :

Les tables Modbus et Mbus sont téléchargeables sur www.polier.fr